

Artikulo Nr. 98459_03_DE/11.2022

Schüco Aliuminio sistemos

Langai atidaromi – atverčiami

LT

Vartotojo eksploataavimo ir priežiūros taisyklės

Turinys

4	1. Apie šias eksploataavimo ir priežiūros taisykles
4	1.1. Eksploataavimo ir priežiūros taisyklių naudojimas ir saugojimas
5	2. Sauga
5	2.1. Apie šiuos saugos nurodymus
5	2.2. Bendrieji saugos nurodymai
8	2.3. Naudojimas pagal paskirtį
9	3. Varstymas
9	3.1. Atidaromo – atverčiamo lango (DK) varstymas
9	3.1.1. Atidarymas
9	3.1.2. Vėdinimas
10	3.2. Atidaromo lango (D) varstymas
10	3.1.3. Uždarymas
11	3.3. Atverčiamo prieš atidarymą lango (KvD) varstymas
11	3.3.1. Atidarymas
11	3.3.2. Uždarymas
12	3.4. Teisingas vėdinimas
12	3.4.1. Patarimai, kaip išvengti dėl drėgmės kylančių problemų
13	3.4.2. „Smūginis“ vėdinimas
14	4. Priežiūra
14	4.1. Valymo ir priežiūros priemonės
15	4.2. Bendrieji nurodymai dėl valymo
15	4.2.1. Kondensato nutekėjimo griovelių valymas
15	4.2.2. Tarpinių patikra ir sutepimas
16	4.3. Techninė profilaktika
16	4.3.1. Techninės profilaktikos darbų sutartis
17	4.3.2. Apkaustų detalių techninė profilaktika
18	5. Eksploatacijos nutraukimas ir utilizavimas
18	5.1. Eksploatacijos nutraukimas
18	5.2. Utilizavimas

1. Apie šias eksploataavimo ir priežiūros taisykles

1.1. Eksploataavimo ir priežiūros taisyklių naudojimas ir saugojimas

Prieš montavimo ir eksploataavimo pradžia perskaitykite šias eksploataavimo ir priežiūros taisykles ir laikykitės jose pateiktų instrukcijų eiliškumo tvarkos. „Schüco Lietuva“ neatsako už bet kokią žalą, padarytą dėl šiose eksploataavimo ir priežiūros taisyklėse išdėstytų instrukcijų nesilaikymo.

Šios eksploataavimo ir priežiūros taisyklės yra sudedamoji gaminio dalis. Laikykite jas patogioje vietoje, kad galėtumėte peržiūrėti, kai prireiks.

2. Sauga

2.1. Apie šiuos saugos nurodymus



SIGNALINIS ŽODIS

Pavojaus tipas, šaltinis ir pasekmė

Pavojaus piktogramos ir signaliniai žodžiai informuoja apie pavojaus tipą ir rimtumą:

PAVOJUS		Tiesiogiai gresiantis pavojus, kurio pasekmės yra mirtis arba itin sunkūs sužalojimai!
ĮSPĖJIMAS		Galimai gresiantis pavojus, kurio pasekmės gali būti mirtis arba itin sunkūs sužalojimai!
ATSARGIAI		Potencialiai pavojinga situacija, kai yra nesunkių sužalojimų grėsmė!
PASTABA		Materialinių nuostolių grėsmė, dėl kurios galimas gaminio ar aplinkos sunaikinimas ar sutrikdymas!
INFORMACIJA		Informacija Informacija ir patarimai

2.2. Bendrieji saugos nurodymai

Laikykitės šiose eksploataavimo ir priežiūros taisyklėse pateiktų saugos nurodymų, kad nesusižeistumėte ir nesužeistumėte kitų, taip pat kad užtikrintumėte netrikdomą konstrukcijų eksploatavimą.



PAVOJUS

- Naudojimosi metu atkreipkite dėmesį, kad palikti be priežiūros langai ir durys gali atsidaryti ir užsidaryti paveikus išorės veiksniams!

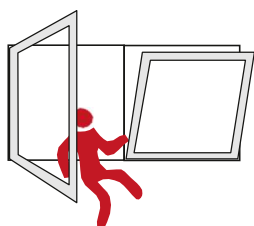
Siekiant aiškumo, šiose eksploataavimo ir priežiūros taisyklėse nepateikiama visa išsami informacija apie visus gaminio tipus ir jos negali aprėpti visų įmanomų montavimo, eksploataavimo ar priežiūros atvejų.

Kilus klausimams prašome kreiptis į Jus aptarnaujančią specializuotą įmonę ar vietinį „Schüco Lietuva“ pardavimo atstovą.



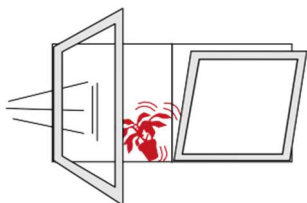
PAVOJUS

Dirbdami su aliuminio konstrukcijomis atkreipkite dėmesį į toliau išvardytas pavojaus zonas.



Pavojus nukristi

Dėl atvertų langų yra pavojus nukristi. Nepalikite atvertų langų be priežiūros.

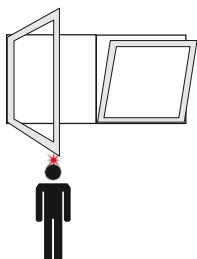


Pavojus nukristi dėl užsitrenkiančių langų

Pavojus dėl krentančių objektų

Atviros varčios dėl skersvėjo gali užsitrenkti ir nuversti šalia esančius objektus.

Pučiant vėjui ir skersvėjui užverkite langų ir įstiklintų durų varčias. Vėjas ir skersvėjis atsiranda, kai tam tikroje varstymo padėtyje esančios langų arba įstiklintų durų varčios dėl oro slėgio arba traukos ima savaime ir nekontroliuojamai varstytis.

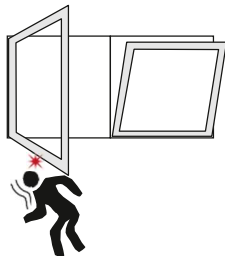


Pavojus susižeisti dėl atsidarančių varčių

Atkabinant laikinčiąsias sistemas, atidaromi – atverčiami langai gali nekontroliuojamai atsidaryti.

Varstant atidaromus – atverčiamus langus, jo varčios varstymo metu gali sužaloti žmones, joms plačiai atsidarant.

Pavojus susižeisti dėl atvertų atidaromų – atverčiamų varčių (į varčių kampus), jeigu jos išsikiša į patalpos vidų.

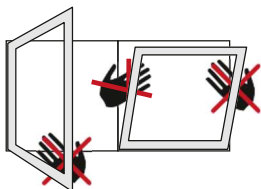


Pavojus susižeisti dėl atidarytų varčių

Atliekant darbus, kai konstrukcijos varčios yra atidarytos, yra didelis pavojus susižeisti.

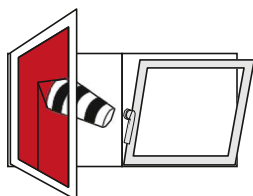
Uždarykite atvertas varčias prieš pradėdami dirbti po jomis arba tais atvejais, kai patalpoje yra vaikų.

Pavojus susižeisti dėl atvertų atidaromų ir atverčiamų varčių (į varčių kampus), jeigu jos išsikiša į patalpos vidų.



Įstrigimo pavojus

Varstydami langus atkreipkite dėmesį į įstrigimo tarp varčios ir lango rėmo pavojų net ir tuo atveju, kai langai varstomi mechanizuotai (automatiškai).

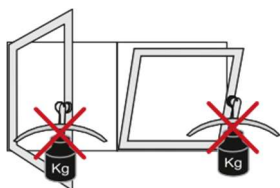


Pavojus susižeisti dėl vėjo poveikio

Dėl atvertos lango varčios nekontroliuojamo atsidarymo ir užsidarymo, kurį sukelia padidėjusi oro cirkuliacija ir (arba) vėjas, gali būti apgadinti profiliai, apkaustai, stiklas ir fasadai, blogiausiu atveju gali iškristi lango varčia (gali būti sužaloti pastate ir už jo ribų esantys žmonės).

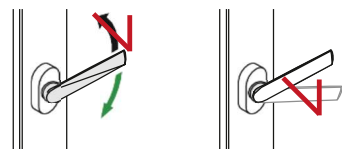
Dėl padidėjusios oro cirkuliacijos ir neteisingo naudojimo, pvz., kai lango varčia stringa (varčią nuolat varstant ir veikiant vėjo apkrovoms), gali pradėti dažniau gesti apkaustai ir išaugti sužalojimo rizika.

Todėl padidėjus oro cirkuliacijai ir (arba) vėjui langų ir įstiklintų durų varčias būtina uždaryti ir užrakinti. Nepalikite atvertų langų be priežiūros.



Neapkraukite konstrukcijos rėmo ir rankenų papildoma apkrova.

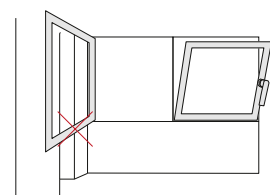
Papildomai veikianti apkrova gali deformuoti konstrukcijos rėmus ir sulaužyti konstrukcijos rankenas.



Konstrukcijų rankenas sukite tik jų sukimosi kryptimi ir nesukite daugiau, negu galima.

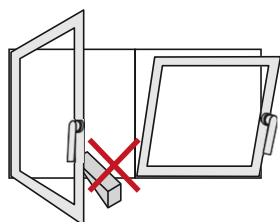
Papildomai veikianti apkrova gali sulaužyti konstrukcijos rankenas. > Nuspauskite tik uždarytoje (varčios) padėtyje.

Negalima varstymo metu perstumti lango rankenų į tarpinę padėtį, nes dėl to gali būti sugadinti apkaustai.



Nemontuokite langų priešais sienų išsikišimus.

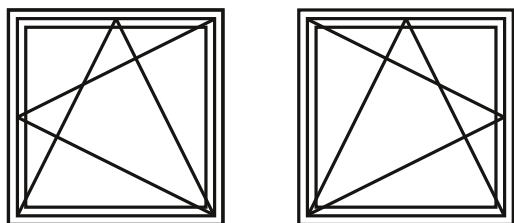
Varčioms atsidarant ir užsidarant dėl skersvėjo, jos gali būti apgadintos.



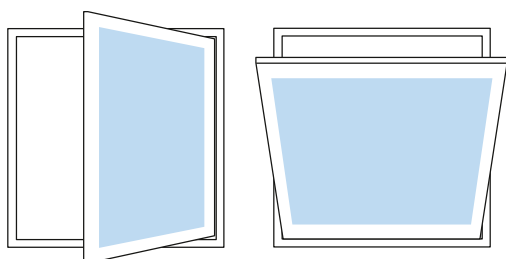
Nedėkite jokių papildomų objektų tarp lango varčios ir rėmo.

Papildomai veikianti apkrova gali deformuoti konstrukcijos rėmus ir apkaustus. Naudojant pernelyg didelę jėgą, gali būti sugadinti lango vyriai.

2.3. Naudojimas pagal paskirtį



Atidaroma – atverčiama varčia komplektuojama su apkaustais, kurie leidžia pilnai atidaryti varčią horizontalia kryptimi. Be to, varčia, vertikalia kryptimi ją sukant aplink apatinę ašį, gali būti atidaroma į atvertimo padėtį.



Atidaromos – atverčiamos varčios privalumai: varčia gali būti atidaroma pilnai, siekiant sukelti „smūginį“ vėdinimą; varčios atvertimo padėtis gali būti naudojama norint nuolat vėdinti patalpą.

Į naudojimo pagal paskirtį sąvoką taip pat įeina montavimo ir eksploatacijos taisyklių laikymasis. Bet koks kitas arba papildomas naudojimas laikomas netinkamu naudojimui.

Naudojant gaminį netinkamai arba savavališkai jį pakeitus gali iškilti pavojus sveikatai ir gyvybei, gali būti pažeistas pats gaminys ir kitas turtas.

Naudokite tik originalias atsargines detales. Gamintojas ir (arba) tiekėjas neatsako už jokią žalą, padarytą dėl šio reikalavimo nesilaikymo. Rizika tenka tik naudotojui.

3. Varstymas

3.1. Atidaromo ir atverčiamo lango varstymas

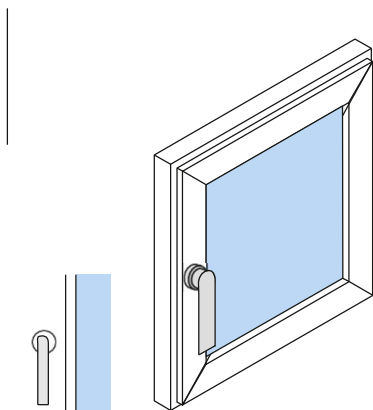
3.1.1. Atidarymas



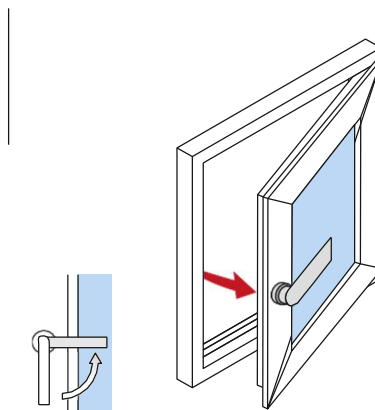
INFORMACIJA

Didžiausia atidarymo prošvaisa nustatoma pagal projektavimo reikalavimus ir, atitinkamais atvejais, gali būti susijusi su saugumo aspektais, todėl galutinis vartotojas negali pakeisti nustatytos didžiausios atidarymo prošvaisos.

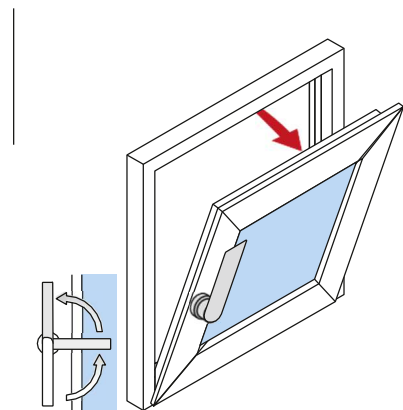
Uždarymo padėtis



Atidarymo padėtis

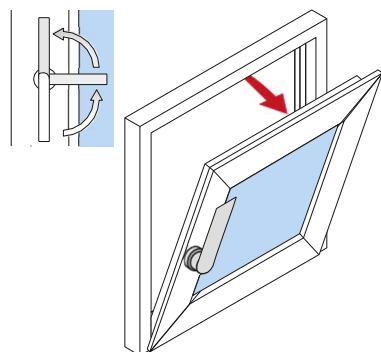


Atvertimo padėtis



3.1.2. Vėdinimas

Atvertimo padėtis



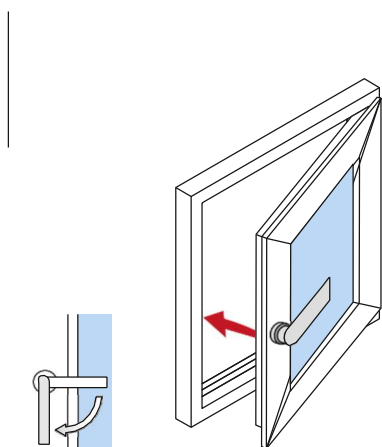
3.1.3. Uždarymas



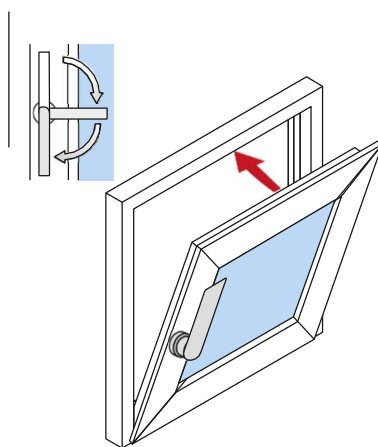
ĮSPĖJIMAS

Kai yra didelė atidarymo prošvaisa, uždarydami langą stumkite jį, papildomai prilaikydami už varčios rėmo.

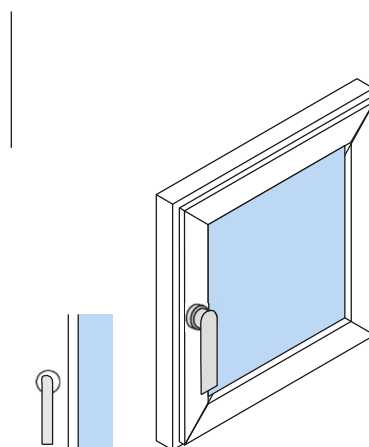
Atidarymo padėtis



Atvertimo padėtis

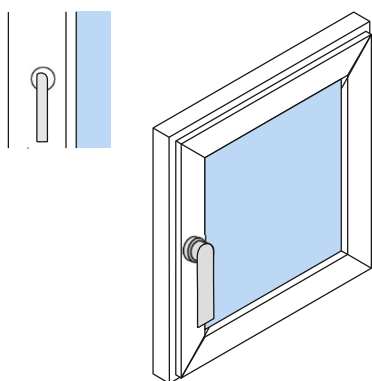


Uždarymo padėtis

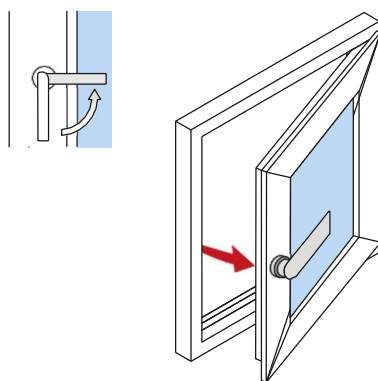


3.2. Atidaromo lango varstymas

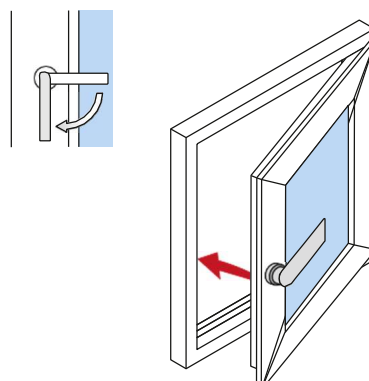
Uždarymo padėtis



Atidaryti



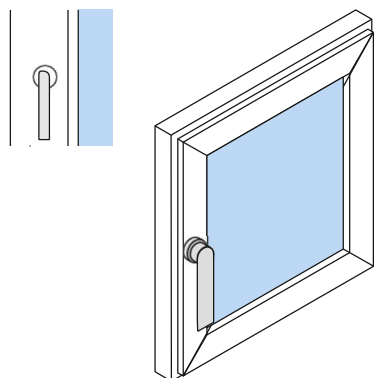
Uždaryti



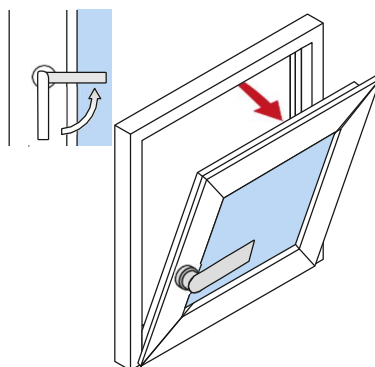
3.3. Atverčiamo prieš atidarymą lango (KvD) varstymas

3.3.1. Atidarymas

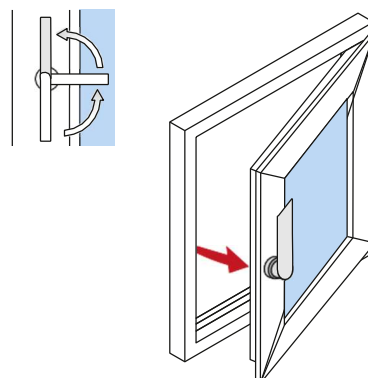
Uždarymo padėtis



Atvertimo padėtis

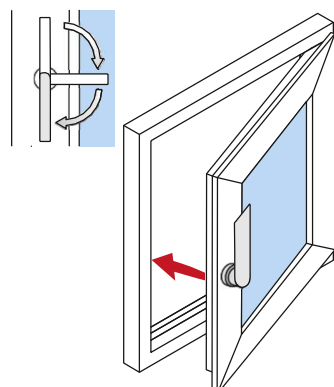


Atidarymo padėtis

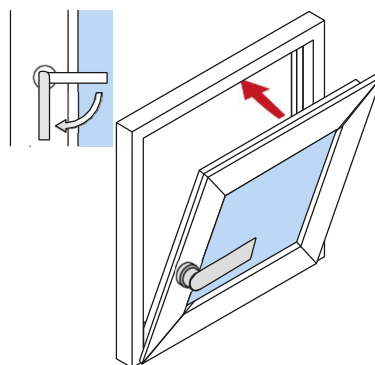


3.3.2. Uždarymas

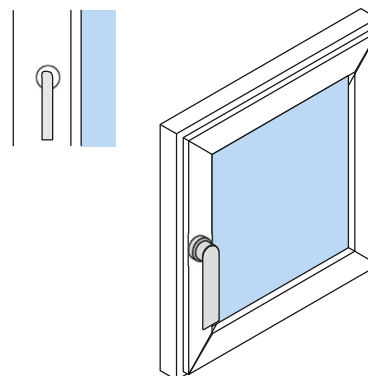
Atidarymo padėtis



Atvertimo padėtis



Uždarymo padėtis



3.4. Teisingas vėdinimas

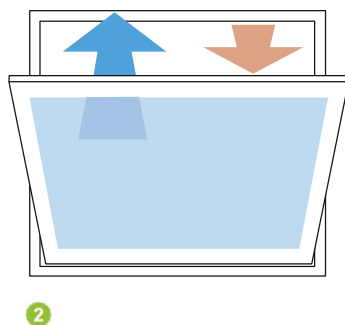
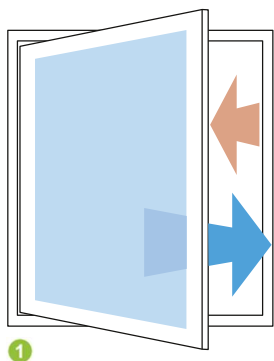
3.4.1. Patarimai, kaip išvengti dėl drėgmės kylančių problemų

Schüco AWS langų sistemos langai pasižymi aukštu sandarumu, todėl sumažėja oro apykaita tarp lauko ir vidaus. Priklausomai nuo jų varstymo, patalpose gali susidaryti padidėjęs oro drėgnumas. Pastarasis atsiranda žmonėms ir augalams išskiriant vandens garus, taip pat naudojantis vonios ar virtuvės patalpomis, kurioms būdingas aukštas drėgmės lygis.

Išaugus vandens garų koncentracijai, padidėja oro drėgnumas, todėl vėdinant patalpas vandens garus reikia išleisti į lauką, siekiant išvengti dėl drėgmės atsirandančių konstrukcinių pažeidimų. Vadovaujantis standartu DIN 4108-2, laikinas mažo kondensato kiekio susidarymas ant drėgmei nejautrių medžiagų, tokių kaip aliumininis lango rėmas ir stiklas, yra leistinas. Išvengti šio reiškinių galima užtikrinant pakankamą patalpų vėdinimą.

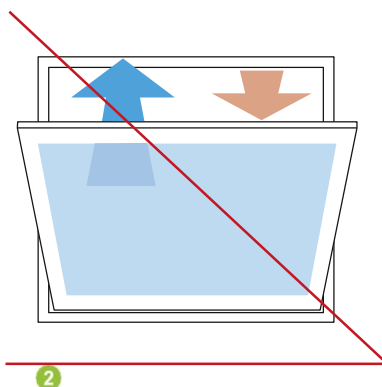
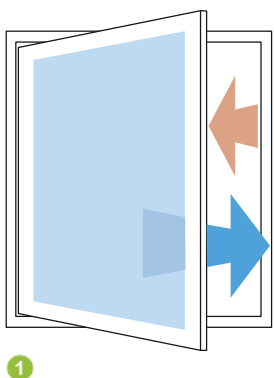
Vėdinimas vasarą ir žiemą

Vasaros laikotarpiu



- 1 Trumpalaikis „smūginis“ vėdinimas
- 2 Ilgesnį laiką trunkantis vėdinimas tik nešildymo laikotarpiu

Žiemos laikotarpiu





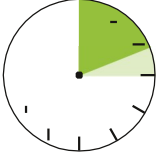
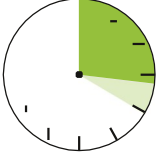

- 1 Trumpalaikis „smūginis“ vėdinimas
- 2 Šaltuoju metų laikotarpiu venkite ilgiau trunkančio vėdinimo pro atverstus langus, jei norite, kad oras patalpoje per daug neatvėstų

3.4.2. „Smūginis“ vėdinimas

Siekiant sukelti „smūginį“ vėdinimą, patartina keliskart per dieną visiškai atidaryti langą. Kaip matome toliau pateiktoje lentelėje, ideali vėdinimo trukmė priklauso nuo metų laikotarpio ir žiemos metu neturėtų būti ilgesnė nei 4 - 6 min.

Siekiant apsisaugoti nuo problemų, kurias gali sukelti patalpose besikaupianti drėgmė, geriausiai tiks „smūginis“ vėdinimas. Tokio vėdinimo metu efektyviai sukeliama drėgno oro cirkuliacija. Vėdinant šiuo metodu, nereikia daug šilumos energijos, nes dėl vos keletą minučių truncančio vėdinimo oro temperatūra patalpoje išlieka beveik nepakitusi.

Rekomenduojama „smūginio“ vėdinimo trukmė 1 skirtingais metų mėnesiais

Gruodis, sausis, vasaris	4 - 6 min.	
Kovas, lapkritis	8 - 10 min.	
Balandis, spalvis	12 - 15 min.	
Gegužė, rugsėjis	16 - 20 min.	
Birželis, liepa, rugpjūtis	25 - 30 min.	

„Smūginio“ vėdinimo trukmė, kad patalpoje esantis oras visiškai pasikeistų (esant visiškai atvertam langui ir nurimusiam vėjui), atsižvelgiant į sezoninę lauko temperatūrą.

4. Priežiūra

4.1. Valymo ir priežiūros priemonės



PASTABA

Valydami dažytus elementus laikykitės valymo priemonių naudojimo instrukcijų.



Daiktai, kurie NETURI BŪTI naudojami valymui:

- ▶ naudojant įrankius aštriais kraštais, pavyzdžiui, peilius, metalines menteles, metalizuotą vilną, valant šveičiamąja buitinių kempinių puse ir pan. gali būti pažeisti paviršiai;
- ▶ naudojant ėsdinančias valymo priemones arba tirpiklius, pavyzdžiui, nitroskiediklį, nagų lako valiklį ir pan. taip pat gali būti visam laikui pažeistas elemento paviršius.



Valymo priemonių, tinkančių aliuminio elementams, galite įsigyti iš Jus aptarnaujančios specializuotos įmonės ar iš „Schüco Lietuva“ pardavimo atstovo

Aluminio priežiūros rinkinys 298 672:

- valiklis ir konservantas;
- nerūdijančio plieno valiklis;
- tarpinių priežiūros priemonė;
- purškiamą apkaustų priežiūros priemonė;
- priežiūros šluostė.

Anoduotų aliuminio elementų priežiūros priemonės

Bazinis valiklis 298 181

Skirtas pirminiam ir nuodugniam valymui
Valo ir konservuoja aliuminio paviršius

Metalo poliruoklis 298 010

Šis anoduotų paviršių valiklis sugrąžina aliuminiui matinį spindesį ir užkonservuoja paviršius (tinka ir nerūdijančio plieno priežiūrai)

Universalus aliuminio valiklis 298 001

Skirtas pašalinti sunkius nešvarumus, smulkias žymes ir įbrėžimus



4.2. Bendrieji nurodymai dėl valymo



Siekdami užtikrinti geriausią langų priežiūrą, langų rėmus ir tarpines valykite tuo pačiu metu kaip ir langų stiklus. Tam naudokite švelnaus audinio valymo priemonę, kurios sudėtyje nėra šveičiamųjų dalelių.

Sukietėjusios medžiagos

Gipso, skiedinio likučius ar panašias medžiagas geriausiai pašalinsite medine arba plastikine mentele.

Dėmės

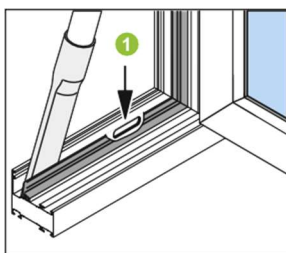
Dėmes pašalinsite patikimai ir nepalikdami jokių pėdsakų, jeigu naudosite valiklį iš mūsų aliuminio elementų priežiūros priemonių asortimento.



PASTABA

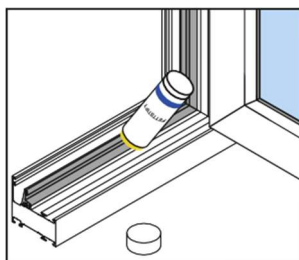
Kad išvengtumėte žalos, laikykitės atitinkamų priežiūros priemonių naudojimo instrukcijų.

4.2.1. Nuvandeninimo angų valymas



- ▶ Iš ertmės tarp tarpinių ir rėmo išorinio šono siurbliu pašalinkite susikaupusias dulkes ir nešvarumus.
- ▶ Užsikimšusias nuvandeninimo angas galima išvalyti naudojant ploną medinę arba plastikinę pagaliuką 1.

4.2.2. Tarpinių patikra ir sutepimas



- ▶ Sutepkite visas tarpines priežiūrai skirtu specialiu pieštuku arba tepamu tepalu. Ši priemonė išsaugo tarpinių elastingumą ir apsaugo jas nuo prisitvirtinimo prie lango profilio.
- ▶ Ta pačia proga apžiūrėkite tarpines, ar jos nepažeistos.



PASTABA

Dėl pažeistų tarpinių pakeitimo kreipkitės į Jus aptarnaujančią specializuotą įmonę ar į „Schüco Lietuva“ pardavimo atstovą.

4.3. Techninė profilaktika

4.3.1. Techninės profilaktikos darbų sutartis

Jeigu šiose eksploataavimo ir priežiūros taisyklėse nerasite atsakymų į visus Jums rūpimus klausimus, kreipkitės į Jus aptarnaujančią specializuotą įmonę arba tiesiogiai į „Schüco Lietuva“ pardavimo atstovą. Į šias įmones galite kreiptis ne tik dėl ekspertų konsultacijų, bet ir dėl pagalbos atliekant sureguliuavimo bei remonto darbus.



PASTABA

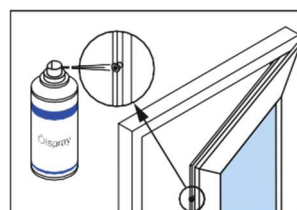
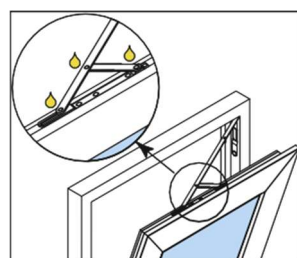
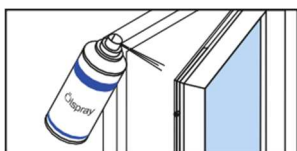
Langų, durų ir fasado konstrukcijų apkaustus būtina kvalifikuotai bei sistemingai prižiūrėti, aptarnauti ir tikrinti, siekiant užtikrinti, kad jie patikimai veiktų, būtų tinkami naudoti ir saugūs, todėl rekomenduojame sudaryti atitinkamą langų, durų ir fasadų konstrukcijų techninės profilaktikos sutartį su specializuota įmone.



PAVOJUS

- ▶ Pavojus susižeisti dėl netinkamai atliktų techninės profilaktikos darbų!
- ▶ Netinkamai atliktų techninės profilaktikos darbų pasekmė gali būti didelė žala asmeniui arba turtui.

4.3.2. Apkaustų detalių techninė profilaktika



Visos judančios Jūsų „Schüco“ konstrukcijų apkaustų detalės nereikalauja beveik jokios priežiūros. Tačiau sutepus jas trupučiu alyvos ir tepalo, kurių sudėtyje nėra rūgščių, bus ilgam užtikrintas lengvas mechaninių dalių judėjimas ir patogus jų naudojimas. Sutepkite fiksavimo kaiščius ir atverčiamų žirklių atramos taškus purškiamu tepalu iš „Schüco Lietuva“ priežiūros priemonių asortimento.

Visus taškus pakanka patepti tik labai nedaug. Po sutepimo pašalinkite tepalo perteklių, kad nesikaupytų nešvarumai.



PASTABA

- ▶ AvanTec SimplySmart plastikiniai ir hibridiniai skląščiai nereikalauja jokios priežiūros.
- ▶ Visi apkaustai suteptami gamykloje. Rekomenduojame kreiptis į kvalifikuotus specialistus, kad šie bent kartą per metus atliktų sutepimo, techninės profilaktikos ir sureguliuavimo darbus.
- ▶ Sutepti alyva ar tepalu negalima apkaustų detalių su papildoma pozicionavimo ir fiksavimo funkcija, pvz., amortizuojančių varstymo ribotuvų ar varčių stabdiklių.

Jeigu reikia, apkaustus galima profilaktiškai sutepti alyva. Svarbu, kad alyvos sudėtyje nebūtų rūgščių ar dervų.



Purškiamas tepalas 298 741 Tepalas 298 118

Techninės profilaktikos darbai, kuriuos būtina atlikti bent kartą per metus (mokyklų ir viešbučių pastatuose – ne rečiau kaip kas pusmetį):

- ▶ patikrinti, ar apkaustų detalės yra gerai pritvirtintos ir ar ant jų nėra nusidėvėjimo požymių. Jeigu reikia, priveržti tvirtinimo varžtus ir pavesti kvalifikuotam specialistui pakeisti nusidėvėjusias detales;
- ▶ sutepti visas apkaustų judančias ir fiksuojančias detales ir patikrinti, ar jos patikimai veikia.

5. Eksploatacijos nutraukimas ir utilizavimas

5.1. Eksploatacijos nutraukimas

Norėdami tinkamai išmontuoti konstrukcijas, kreipkitės į kvalifikuotą specialistą.

5.2. Utilizavimas

Norėdami tinkamai utilizuoti konstrukcijas, kreipkitės į kvalifikuotą specialistą.



Konstrukcijose naudojamas medžiagas galima perdirbti. Laikykitės aplinkosauginių reikalavimų, susijusių su eksploatacinių medžiagų ir konstrukcijų detalių surinkimu, pakartotiniu naudojimu ir utilizavimu pagal vietos, šalies bei tarptautinis galiojančias technines taisykles ir valstybinių įstaigų nuostatas. Prisidėkite prie mūsų aplinkos išsaugojimo ir nuvežkite konstrukcijas į atliekų tvarkymo surinkimo punktą.



Eksploatavimo ir priežiūros taisyklių originalas

Schüco International KG
Karolinenstraße 1-15
33609 Bielefeld
Tel. +49 521 783-0
Faks. +49 521 783-451
www.schueco.de

Upės g. 21-1
LT-08128 Vilnius
Lietuva
Telefonas +37061598475
www.schueco